

Fassheber

Languages > 

Hubmobil für den Ex-Bereich mit Greifersystem - 50 / 300 kg



Hubmobil
958362050150

Einsatzbereich

In Verbindung mit Drehgreifern können Abfüllvorgänge sehr genau vorgenommen werden. Die feinfühligke Spindelsteuerung ermöglicht genaueste Kippbewegungen mit dem angehobenen Fass.

Der Drehgreifer verfügt über eine patentierte, automatische Spannfunction. Das eingespannte Fass kann im Greifer um 360° nach vorne geschwenkt werden; außerdem folgende Funktionen:

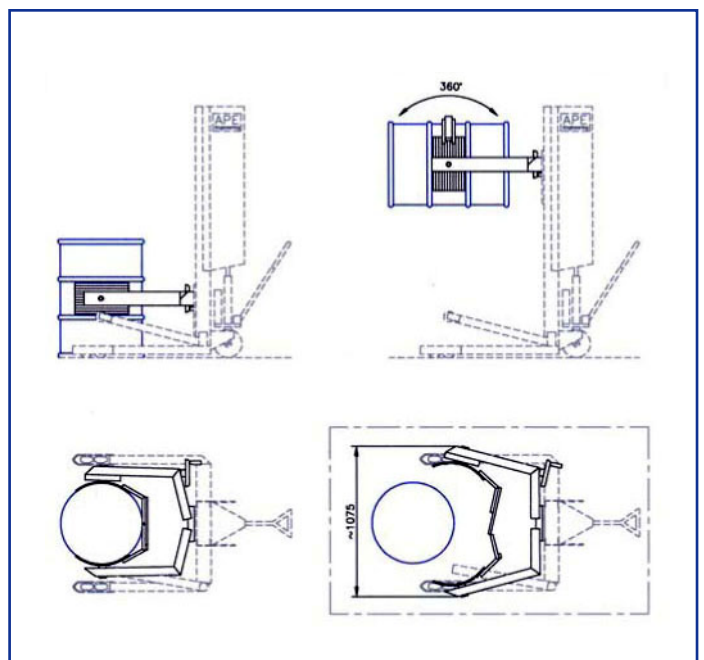
- Transport
- Schwenken
- Ablegen
- Ein-/Auslagern z.B. Regalsysteme

Technische Daten

	für Hobbocks	für Fässer
Tragkraft	50 kg	300 kg
Hubhöhe	1500 mm	1580 mm
Höhe Auslegarme	95 mm	88 mm
Lichte Gestellbreite	440 mm	834 mm
Gesamtbreite	600 mm	986 mm
Gesamthöhe	2000 mm	2140 mm
Gesamtlänge	800 mm	1200 mm
Gesamtgewicht	70 kg	230 kg
Ex-Zulassung	Atex 2G IIB T4	



Hubmobil 300 kg
958362200158



* Änderungen und Irrtümer vorbehalten, alle Preise zzgl. Verpackung und MwSt.