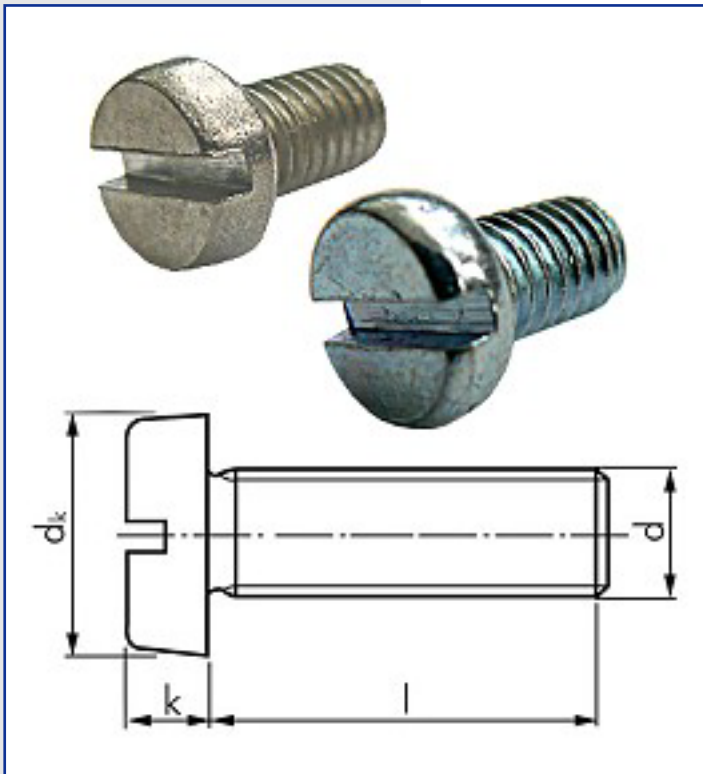


Schrauben

Languages >    

Zylinderschrauben mit Schlitz nach DIN 84 / ISO 1207



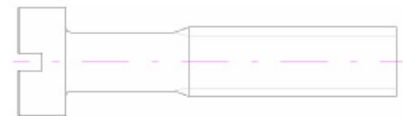
Zylinderschraube mit Schlitz
Art.-Nr.: Screw_84

Technische Daten

Gewinde d	Kopfhöhe k
M 4	2,6 mm
M 5	3,3 mm
M 6	3,9 mm

DIN 84 / ISO 1207

Norma / Standard / Norm	DIN 84	EN ISO 1207	STN 02 1131		
Skrutky s valcovou hlavou					
Slotted cheese head screws					
Zylinderschrauben mit Schlitz					
Mechanické vlastnosti / Mechanical Properties / Mechanische Eigenschaften					
5.8					
Povrchová úprava / Surface Treatment / Oberflächenbehandlung					
A3F , A3G					
Rozmer / dimension / Ausmaß					
[d]	[l] min	[l] max	[d]	[l] min	[l] max
M3	4	35	M8	12	80
M3,5	7	35			
M4	5	60			
M5	8	60			
M6	8	60			



* Änderungen und Irrtümer vorbehalten, alle Preise zzgl. Verpackung und Mwst.