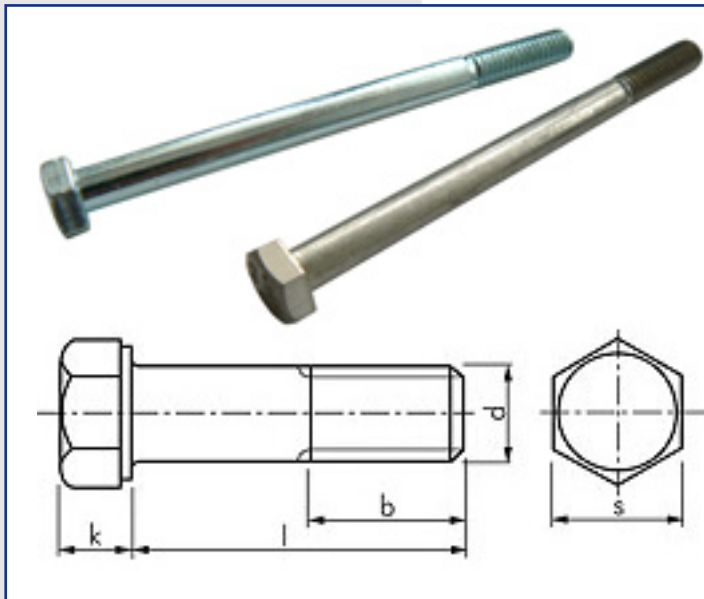


Schrauben

Languages >    


Sechskantschrauben mit Schaft nach DIN 931 / ISO 4014



Sechskantschraube mit Schaft
Art.-Nr.: Screw_931

Technische Daten

Gewinde d	Kopfhöhe k	SW s
M 5	3,5 mm	SW 8
M 6	4,0 mm	SW 10
M 8	5,3 mm	SW 13
M 10	6,4 mm	SW 17
M 12	7,5 mm	SW 19
M 16	10,0 mm	SW 24
M 20	12,5 mm	SW 30

Norma / Standard / Norm	DIN 931	EN ISO 4014	STN 02 1101		
Presná skrutka so šesthrannou hlavou					
Hexagon Head Bolts					
Sechskantschrauben					
Mechanické vlastnosti / Mechanical Properties / Mechanische Eigenschaften					
5.6 , 5.8 , 6.8 , 8.8 , 10.9					
Povrchová úprava / Surface Treatment / Oberflächenbehandlung					
A3F , A3G					
Rozmer / dimension / Ausmaß					
[d]	[l] min	[l] max	[d]	[l] min	[l] max
M5	25	50	M14	50	100
M6	30	80	M16	50	100
M8	35	100			
M10	40	100			
M12	45	100			

* Änderungen und Irrtümer vorbehalten, alle Preise zzgl. Verpackung und Mwst.