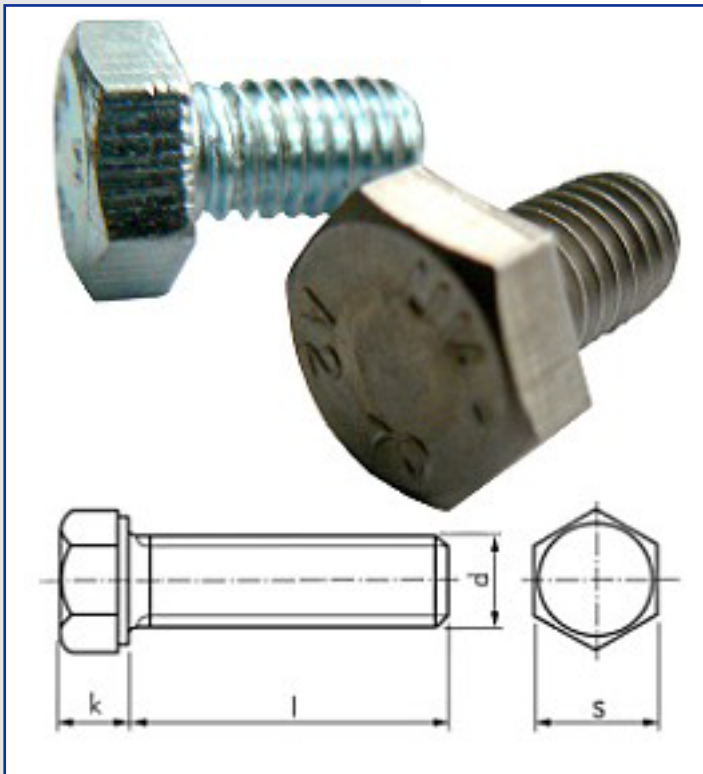


## Schrauben

Languages >    

### Sechskantschrauben Gewinde bis annähernd Kopf nach DIN 933 / ISO 4017



#### Technische Daten

Gewinde d	Kopfhöhe k	SW s
M 4	2,8 mm	SW 7
M 5	3,5 mm	SW 8
M 6	4,0 mm	SW 10
M 8	5,3 mm	SW 13
M 10	6,4 mm	SW 17
M 12	7,5 mm	SW 19
M 16	10,0 mm	SW 24
M 20	12,5 mm	SW 30

Sechskantschraube Gewinde bis Kopf  
Art.-Nr.: Screw\_933

#### DIN 933 / ISO 4017

Norma / Standard / Norm	DIN 933	EN ISO 4017	STN 02 1103		
Presná skrutka so šesťhrannou hlavou					
Hexagon Head Bolts					
Sechskantschrauben					
Mechanické vlastnosti / Mechanical Properties / Mechanische Eigenschaften					
5.6 , 5.8 , 6.8 , 8.8 , 10.9					
Povrchová úprava / Surface Treatment / Oberflächenbehandlung					
<b>A3F , A3G</b>					
Rozmer / dimension / Ausmaß					
[ d ]	[ l ] min	[ l ] max	[ d ]	[ l ] min	[ l ] max
M3	-	-	M10	16	120
M4	-	-	M12	16	120
M5	6	50	M14	25	120
M6	8	60	M16	25	120
M8	10	120			



\* Änderungen und Irrtümer vorbehalten, alle Preise zzgl. Verpackung und Mwst.