

## Serie KQ2: Weisser Körper

**Führung**

**Spannring**

**Spannzange**

Verwendung von Nylon- und Polyurethan-Schläuchen.

Besitzt grosse Haltekraft.

**Dichtung**

Für einen grossen Druckbereich von Vakuum bis zu einem Druck von 1.0MPa verwendbar.

Die Spezialdichtung gewährleistet gute Dichtheit, verbunden mit geringem Widerstand beim Einführen des Schlauches.

**Gewinde**

M, R(PT), Rc(PT)

PAT.

**Druckring**

Serie KQ2: grau  
Serie KQ : blau  
Geringe Lösekraft.

Beim Entfernen des Schlauches werden Spannring und Spannring gelöst, um ein Beschädigen des Schlauches durch die Spannzange zu vermeiden.

**Schlauch**

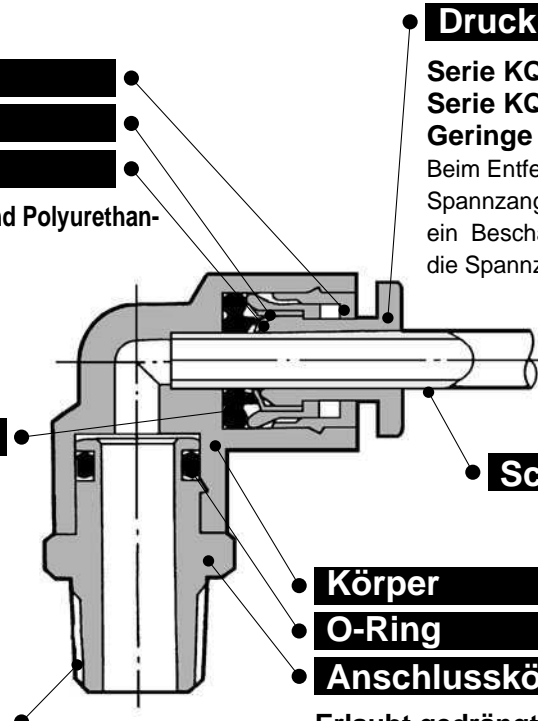
**Körper**

**O-Ring**

**Anschlusskörper**

Erlaubt gedrängte Bauweise der Steckverbindungen.

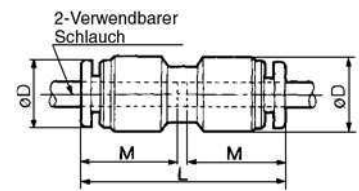
Körper und Gewindeteil können unabhängig voneinander gedreht werden.



## Gerade Steckverbindung für gleiche Schläuche: KQ2H



Schlauch-Aussen- $\phi$ (mm)	Bestell-Nr.	$\phi D^{(1)}$	L	M	Effektiver Querschnitt (mm <sup>2</sup> ) <sup>(2)</sup>		Gewicht (g)
					Nylon	PUR	
3.2	KQ2H23-00	9.6	31.5	15.5	3.4	2.9	3
4	KQ2H04-00	10.4	32.5	16	5.6	4	3
6	KQ2H06-00	12.8	34.5	17	13.1	10.4	4
8	KQ2H08-00	15.2	38.5	18.5	26.1	18.0	6
10	KQ2H10-00	18.5	42.5	21	41.5	29.5	11
12	KQ2H12-00	20.9	44.5	22	58.3	46.1	14
16	KQ2H16-00	26.5	51	25	113	(96)	24

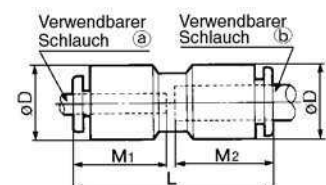


Anm.1)  $\phi D$ : max. Durchmesser  
Anm.2) ( ): Werte für Weichnylon

## Gerade Steckreduzierung: KQ2H



Schlauch-Aussen- $\phi$ (mm)		Bestell-Nr.	$\phi D^{(1)}$	L	M <sub>1</sub>	M <sub>2</sub>	Effektiver Querschnitt (mm <sup>2</sup> )		Gewicht (g)
a	b						Nylon	PUR	
3.2	4	KQ2H23-04	10.4	32.5	15.5	16	3.4	2.9	3
4	6	KQ2H04-06	12.8	34.5	16	17	5.6	5.6	5
6	8	KQ2H06-08	15.2	38.5	17	18.5	13.1	10.4	6
8	10	KQ2H08-10	18.5	42	18.5	21	26.1	18.0	11
10	12	KQ2H10-12	20.9	44.5	21	22	41.5	29.5	14
12	16	KQ2H12-16	26.5	56.5	22	25	58.3	46.1	47

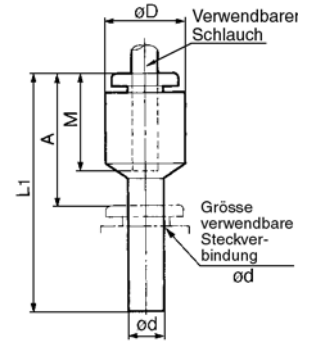


Anm.1)  $\phi D$ : max. Durchmesser

## Reduktion: KQ2R



Schlauch-Aussen- $\varnothing$ (mm)	Anschl.-grösse $\varnothing D$	Bestell-Nr.	<sup>(1)</sup>				Effektiver <sup>(2)</sup> Querschnitt (mm <sup>2</sup> )		Gewicht (g)		
			$\varnothing D$	L	A	M	Nylon	PUR			
3.2	4	KQ2R23-04	9.6	33.5	18.5	15.5	3.4	2.9	2		
	6	KQ2R04-06	10.4	34.5	17.5	16	5.6	4	1.8		
8	KQ2R04-08	36.5		18	2.0						
4	10	KQ2R04-10	12.8	39.5	18.5	17	4	4	3.3		
	4	KQ2R06-04	12.8	37	21				2.5		
	8	KQ2R06-08	12.8	37	18.5				13.1	10.4	3
10	KQ2R06-10	39.5		18.5	4.7						
6	12	KQ2R06-12	15.2	42	20	18.5	26.1	18.0	4.0		
	10	KQ2R08-10	15.2	41	20				41.5	32.8	4.6
	12	KQ2R08-12		42	23						(29.5)
8	12	KQ2R10-12	18.5	44.5	23	21	41.5	32.8	33		
	16	KQ2R10-16	20.9	50.5	25.5				(46.1)	42	
10	16	KQ2R12-16	20.9	50.5	25.5	22	58.3	(46.1)	37		

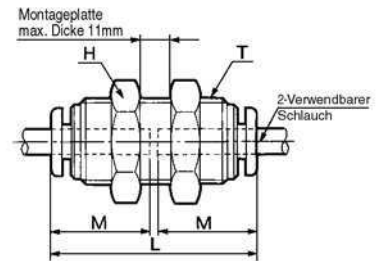


Anm.1)  $\varnothing D$ : max. Durchmesser  
 Anm.2) ( ): Werte für Weichnylon

## Schott-Steckverbindung: KQ2E



Schlauch-Aussen- $\varnothing$ (mm)	Bestell-Nr.	T (M)	H (Hex.)	L	Montagebohrung	M	Effektiver <sup>(1)</sup> Querschnitt (mm <sup>2</sup> )		Gewicht (g)
							Nylon	PUR	
3.2	KQ2E23-00	M12 X 1	14	31.5	13	15.5	3.4	2.9	26
4	KQ2E04-00	M12 X 1	14	32.5	12	16	5.6	4	26
6	KQ2E06-00	M14 X 1	17	34.5	14	17	13.1	10.4	33
8	KQ2E08-00	M16 X 1	19	38	16	18.5	26.1	18.0	52
10	KQ2E10-00	M20 X 1	24	42.5	20	21	41.5	29.5	70
12	KQ2E12-00	M22 X 1	27	44	22	22	58.3	46.1	90
16	KQ2E16-00	M28 X 1.5	32	51	28	25	113	(96)	115

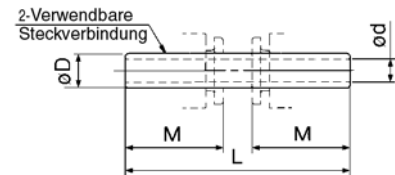


Anm.1) ( ): Werte für Weichnylon

## Kupplungsstück: KQ2N



Anschl.-grösse $\varnothing D$	Bestell-Nr.	L	M	$\varnothing d$	Gewicht (g)
4	KQ2N04-99	37	16	2.5	1
6	KQ2N06-99	39	17	4	2
8	KQ2N08-99	43	18.5	6	2
10	KQ2N10-99	49	21	7.5	4
12	KQ2N12-99	52	22	9	20.6
16	KQ2N16-99	57	25	13	31



## Kupplungsstück mit Reduktion: KQ2N



Anschl.-grösse		Bestell-Nr.	L	M <sub>1</sub>	M <sub>2</sub>	$\varnothing d$	Gewicht (g)
a	b						
4	6	KQ2N04-06	38	17	16	2.5	2
6	8	KQ2N06-08	42	18.5	17	4	2
8	10	KQ2N08-10	47	21	18.5	6	13.2
10	12	KQ2N10-12	51	22	21	8	18.2
12	16	KQ2N12-16	55	25	22	9	29

